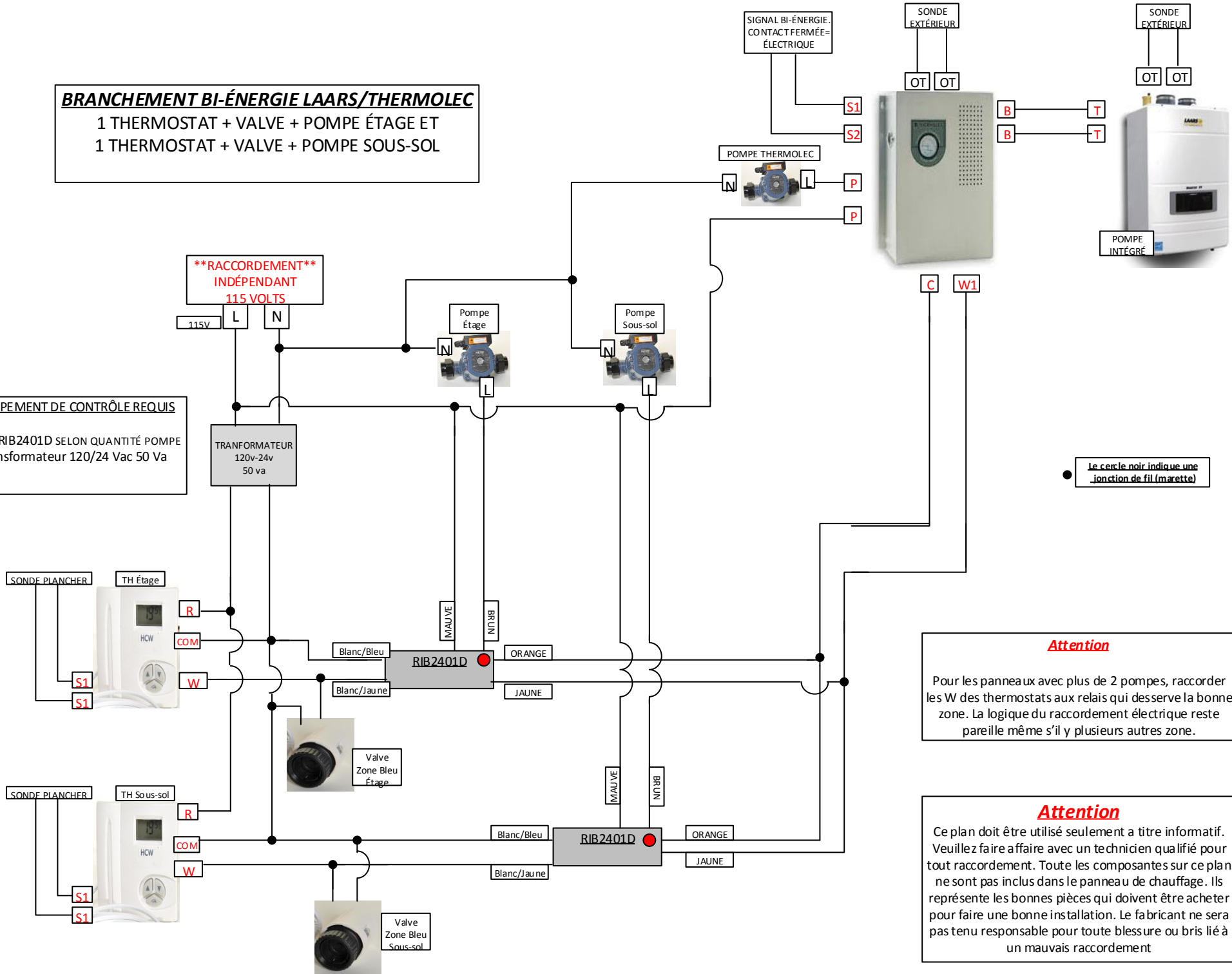


BRANCHEMENT BI-ÉNERGIE LAARS/THERMOLEC

1 THERMOSTAT + VALVE + POMPE ÉTAGE ET
1 THERMOSTAT + VALVE + POMPE SOUS-SOL

ÉQUIPEMENT DE CONTRÔLE REQUIS
Relais RIB2401D SELON QUANTITÉ POMPE
1x Transformateur 120/24 Vac 50 Va



****RACCORDEMENT**
INDÉPENDANT
115 VOLTS**

● Le cercle noir indique une jonction de fil (murette)

Attention
Pour les panneaux avec plus de 2 pompes, raccorder les W des thermostats aux relais qui desservent la bonne zone. La logique du raccordement électrique reste pareille même s'il y a plusieurs autres zones.

Attention
Ce plan doit être utilisé seulement à titre informatif. Veuillez faire affaire avec un technicien qualifié pour tout raccordement. Toutes les composantes sur ce plan ne sont pas incluses dans le panneau de chauffage. Ils représentent les bonnes pièces qui doivent être achetées pour faire une bonne installation. Le fabricant ne sera pas tenu responsable pour toute blessure ou bris lié à un mauvais raccordement.